

AGITADOR GIGANTE FT DE TETO

FT3 110-330

FT4 150-330

FT4 150-480

FT5 185-330

FT5 185-480

FT6 220-480



Aplicação

Reservatórios fechados
Teor de matéria seca até 14 %
Temperatura do substrato até 70°C
Valores de pH entre 6,5 - 8,2

Dados Técnicos

Comprimento da haste 4,0 / 5,0 / 5,5 / 6,0 m
Haste Ø 159 x 5 mm, em aço inox 304 com tecnologia de haste robusta de parede dupla
Placa de vedação 120x120 cm (143x143), em aço inox 304 ou 316 sob pedido
Membranas de vedação de EPDM60
Instalação no teto do reservatório
Vidro de inspeção de óleo para monitorar a estanqueidade
Agitador totalmente fabricado em design modular
Proteção POM para minimizar a abrasão

Motor

Potência do motor: 11,0 / 15,0 / 18,5 / 22,0 kW, 4 polos
60 Hz, classe de eficiência IE3
Termistores PTC (proteção contra sobreaquecimento)
Ex-Motor II 3G Ex nA IIA T3 Gc
Opção: capote de proteção contra chuva (em inox 304)

Transmissão Redutora

Engrenagem de dentes helicoidais, baixo nível de ruído
Taxa de redução $i = 3,69$ ou $5,31$
Circuito próprio de óleo SAE85W-140 / API GL-5
Intervalo de troca de óleo: 2.000 horas de funcionamento

Rolamento

2 rolamentos de rolos cônicos para absorver as forças axiais
Vedações mecânicas SiC/SiC, independentes do sentido de rotação
Mancais intermediários no eixo de acionamento (mancais deslizantes)

Hélice

Hélice de 3 pás de alta eficiência, balanceada dinamicamente

FT3:	11,0 kW	330 rpm	Hélice HD+ 660
FT4:	15,0 kW	330 rpm	Hélice HD+ 750
FT4:	15,0 kW	480 rpm	Hélice HD+ 540
FT5:	18,5 kW	330 rpm	Hélice HD+ 780
FT5:	18,5 kW	480 rpm	Hélice HD+ 580
FT6:	22,0 kW	480 rpm	Hélice HD+ 620

Aço inox 304, 316 ou aço temperado

Faixa de Ajuste

Aberturas do reservatório:
800 x 800 mm (placa 120 cm)
1.000 x 1.000 mm (placa 143 cm)

Ex-Zone

Ex-Zone 2 (área externa do tanque)
e Ex-Zone 1 (área interna do tanque)
Classificação dos componentes mecânicos:
 II 2G Ex h IIA T3 Gb

Interruptor de controle (opcional)

Arranque suave ou conversor de frequência
Entrega sem cabo de ligação

AGITADOR GIGANTE FT

FT3 110-330

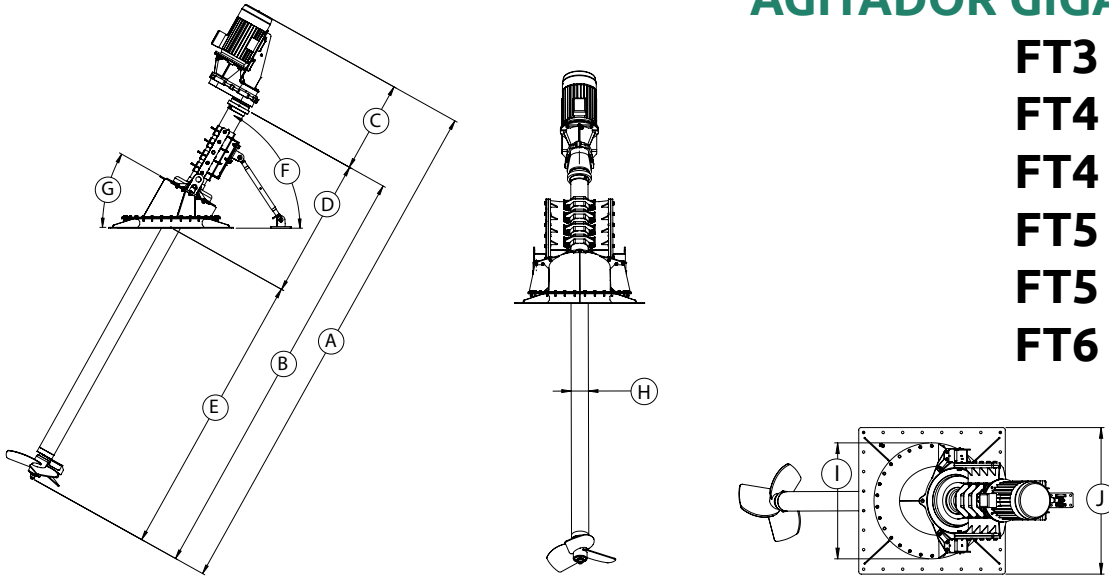
FT4 150-330

FT4 150-480

FT5 185-330

FT5 185-480

FT6 220-480



Dimensões

Tipo	A [m]	B [m]	C [m]	D [m]	E [m]	F	G	H [Ø mm]	I [mm]	J [m]
FT 4-6 (480 rpm)	4,5 / 5,5 / 6,0 / 6,5	4,0 / 5,0 / 5,5 / 6,0	0,88	1,34	3,0 / 4,0 / 4,5 / 5,0	máx 60°	30°	159	Ø 950	1,20
FT 3-5 (330 rpm)										1,43

Dados Técnicos

Tipo	Potência nominal [kW]	Velocidade de rotação da hélice [rpm]	Frequência [Hz]	Taxa de redução da transmissão	Diâmetro da hélice [mm]	Força axial (kN)	Velocidade do fluxo [m/s] *	Taxa de bombeamento de água [m³/min]	Peso aproximado [kg]
FT3	11,0	330	60	5,31	660	2,3	3,3	65	850
FT4	15,0	330	60	5,31	750	3,1	3,7	95	850
FT4	15,0	480	60	3,69	540	2,7	4,2	55	850
FT5	18,5	330	60	5,31	780	3,4	3,7	103	850
FT5	18,5	480	60	3,69	580	3,2	4,1	62	850
FT6	22,0	480	60	3,69	620	3,8	4,2	73	850

Sujeito a alterações técnicas

* medido em água a 1,2 m de distância