



OPTIMIX

2G 30-870

2G 40-1150



Aplicação

Agitador submersível
 Teor de matéria seca até 8 %
 Temperatura do substrato até 55°C
 Valores de pH entre 6,5 - 8,2

Motor

Potência do motor: 3,0 / 4,0 kW; 60Hz
 Classe de proteção IP 68, para até 10 m de submersão
 Termistores PTC 130°C (proteção contra sobreaquecimento)
 Câmara de óleo própria, óleo de turbina

Cabos Elétricos

Cabo com presilhas, comprimento padrão dos cabos 10 m
 4 x 2,5 + 2 x 1 mm² Ø 20 mm, resistente contra micróbios de biomassa
 Alívio de tensão 800 N

Proteção contra Corrosão

Caixa de ferro fundido dúctil (GGG40)
 O agitador possui um revestimento epóxi de dois componentes
 Agitador isolado galvanicamente do mastro guia

Hélice

Hélice de 3 pás de alta eficiência, balanceada dinamicamente

Optimix 2G	3,0 kW	Hélice LD 310	870 rpm
Optimix 2G	4,0 kW	Hélice LD 215	1150 rpm

Aço inox 304, 316, aço galvanizado ou aço temperado

Mastro Guia

Suporte do mastro de guia com 4 rolos para um ajuste suave da altura
 Mastro quadrado: 80 / 100 / 120 mm
 Tamanhos especiais a pedido

Rolamento

Vedações mecânicas SiC/SiC
 2 rolamentos de rolos cônicos para absorver as forças axiais
 Câmara de óleo própria, óleo de engrenagem de vida longa

Ex-Zone

Autorizado para Ex-Zone 2
 Classificação ATEX **CE**  II 3G Ex ec h IIA T3 Gc

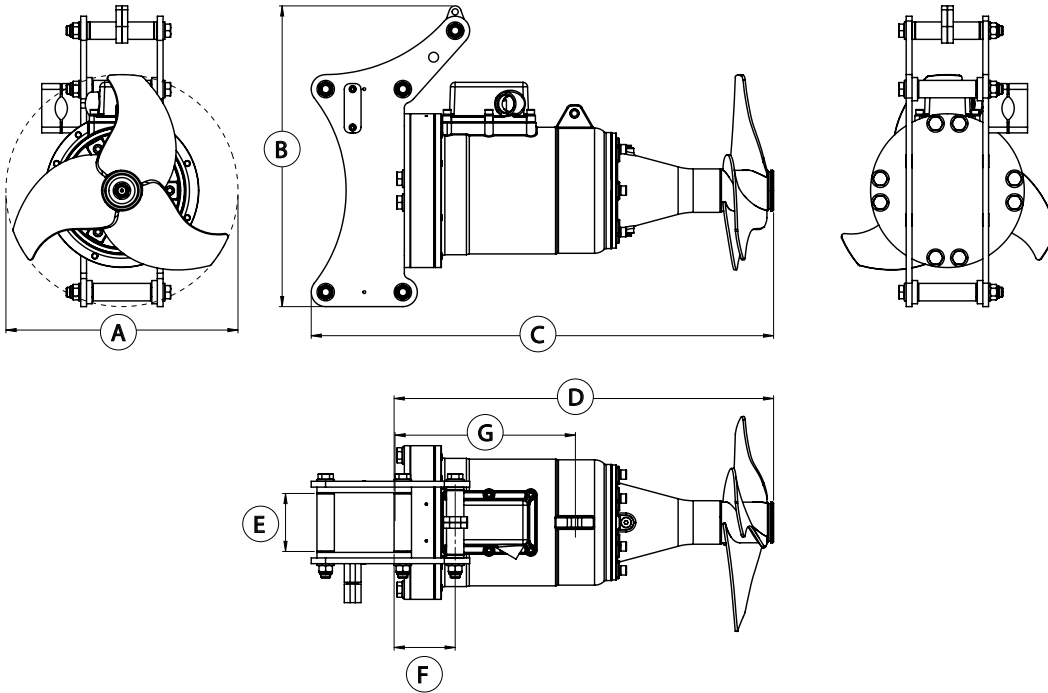
Interruptor de controle (opcional)

Acionamento direto para 3 kW, de arranque suave ou conversor de frequência

OPTIMIX

2G 30-870

2G 40-1150



Dimensões

Tipo	A [Ø mm]	B [mm]	C [mm]	D [mm]	E [mm]	F [mm]	G [mm]				
2G 30-870	310	520	800	650	80 / 100 / 120	105	310				
2G 40-1150	215	520	800	650	80 / 100 / 120	105	310				

Dados Técnicos

Tipo	Potência nominal [kW]	Frequência [Hz]	Velocidade de rotação da hélice [rpm]	Diâmetro da hélice [mm]	Força axial [kN]	Velocidade do fluxo [m/s] *	Taxa de bombeamento de água [m³/min]	Peso aproximado [kg]				
2G 30-870	3,0	60	870	310	0,65	2,8	12	150				
2G 40-1150	4,0	60	1.150	215	0,39	2,7	5	150				

Sujeito a alterações técnicas

* medido em água a 1,2 m de distância