

OPTIMIX 3G 250-325



Aplicação

Motor submersível
Teor de matéria seca até 12 %
Temperatura do substrato até 55°C
Valores de pH entre 6,5 - 8,2

Motor

Potência do motor: 25,0 kW, 60 Hz
Classe de proteção IP 68, para até 10 m de submersão
Termistores PTC
(proteção contra sobreaquecimento)
Câmara de óleo própria, óleo de turbina

Transmissão Redutora

Engrenagem planetária com flange
Taxa de redução $i = 5,35$
Óleo de engrenagem de vida longa
Intervalo de troca de óleo: 8.000 horas de funcionamento

Proteção contra Corrosão

Caixa de ferro fundido dúctil (GGG40)
O agitador possui um revestimento epóxi de dois componentes
O agitador é galvanicamente isolado do mastro guia

Cabos Eléctricos

Cabo com presilhas, comprimento padrão dos cabos 10 m
 $4 \times 10 + 4 \times 1 \text{ mm}^2$, $\varnothing 26 \text{ mm}$, resistente contra micróbios de biomassa
Alívio de tensão 800 N

Hélice

Hélice de 3 pás de alta eficiência, balanceada dinamicamente
Optimix 3G | 25 kW | Hélice HD+ 800 | 325 rpm
Aço inox 304 ou aço temperado

Mastro Guia

Suporte do mastro de guia com 4 rolos para um ajuste suave da altura:
Mastro quadrado de 120 / 150 mm

Rolamento

Vedações mecânicas SiC/SiC
2 rolamentos de rolos cônicos para absorver as forças axiais
Eixo $\varnothing 45 \text{ mm}$
Câmara de óleo própria, óleo de engrenagem de vida longa
Acessório: proteção POM para minimizar abrasão

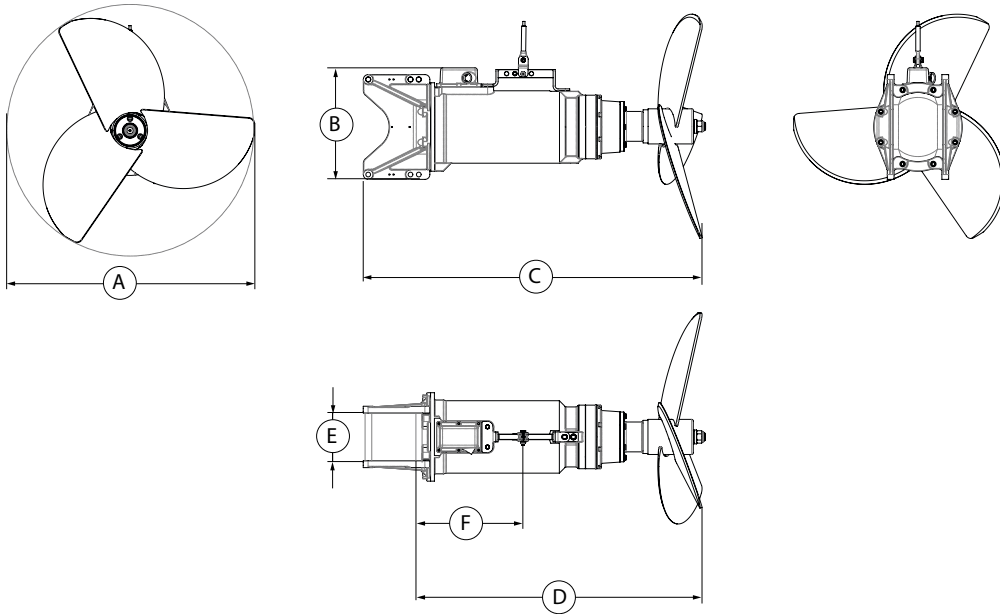
Ex-Zone

Autorizado para Ex-Zone 2
Classificação ATEX   II 3G Ex ec h IIA T3 Gc

Interruptor de controle (opcional)

Arranque suave ou conversor de frequência

OPTIMIX 3G 250-325



Dimensões

Tipo	A [mm]	B [mm]	C max. [mm]	D [mm]	E [mm]	F [mm]					
3G 250-325	800	400	1.280	1.100	150 (120)	370					

Dados Técnicos

Tipo	Potência nominal [kW]	Frequência [Hz]	Taxa de redução da transmissão	Velocidade de rotação da hélice [rpm]	Diâmetro da hélice [mm]	Força axial [kN]	Velocidade do fluxo [m/s] *	Taxa de bombeamento de água [m ³ /min]	Peso aproximado [kg]			
3G 250-325	25,0	60	5,35	325	800	4,3	4,3	126	260			

Sujeito a alterações técnicas

* medido em água a 1,2 m de distância